

# ACEITE DE OLIVA VIRGEN EXTRA “TIERRAS DE JAÉN TJ”



# CARACTERÍSTICAS DEL PRODUCTO:

**“Tierras de Jaén TJ”**-Aceite de Oliva Virgen Extra-Gourmet, acidez máx.0,3°.

Variedad monovarietal Picual 100%.

EAN-13 Code 500 mL: 8437000236245

EAN-13 Code 250 mL: 8437000230276

## NOTA DE CATA:

Multitud de aromas verdes. Aceite de gran personalidad, con entrada en boca suave, seguida de la progresión de su atributo amargo, realzando aún más su alta calidad, haciéndolo único y diferente a cualquier otro aceite convencional, lleno de virtudes y bondades.

## FORMATOS:

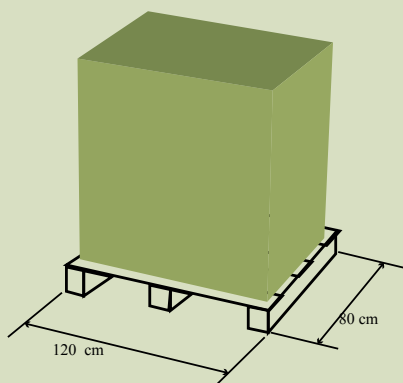
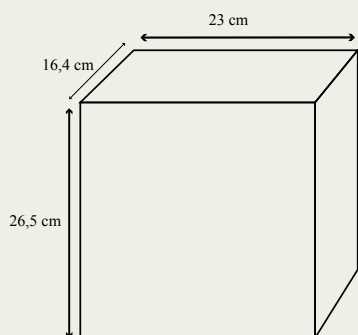
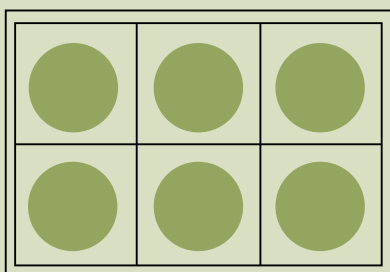
Formato en botellas de 500 mL y 250 mL.

## CADUCIDAD Y CONSERVACIÓN:

Caducidad 12 meses. Mantener en lugar fresco, ventilado y alejado de la luz.

## PACKAGING:

500 mL



Cajas/Pallet

120

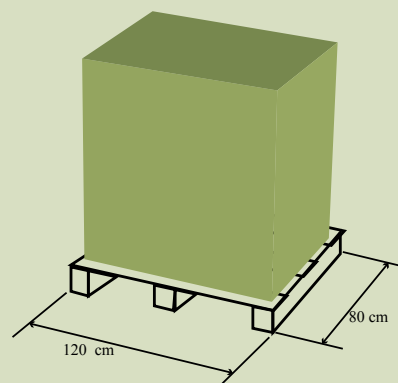
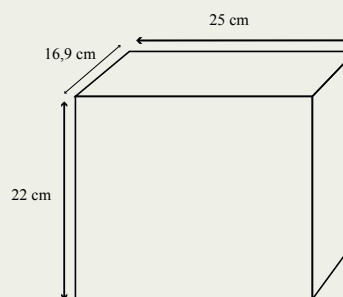
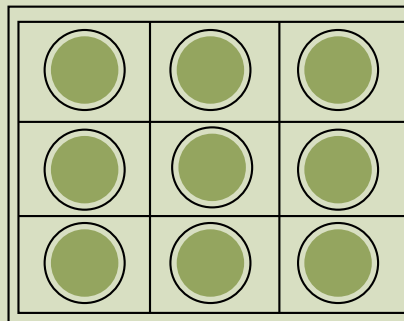
Cajas/Fila

24

Alturas/Pallet

5

250 mL



Cajas/Pallet

114

Cajas/Fila

19

Alturas/Pallet

6