

ACEITE DE OLIVA VIRGEN EXTRA THUELMA OLIVA



GRUPO THUELMA - Thuelma S.L.
Ctra. A-401, Km.49 - 23560 Huelma-Jaén

GRUPO

THUELMA
Tradición y Calidad

CARACTERÍSTICAS DEL PRODUCTO:

**“Thuelma Oliva”-Aceite de Oliva Virgen Extra, acidez máx. 0,5°.
Variedad monovarietal Picual 100%.
EAN-13 Code 500 mL: 8437000236030**

NOTA DE CATA:

Tonalidades verdosas, olor afrutado, fresco y fragante.
En su sabor prepondera un ligero amargor con intenso gusto a la propia aceituna, dejando un sabor de boca exquisito y prolongado.

FORMATOS:

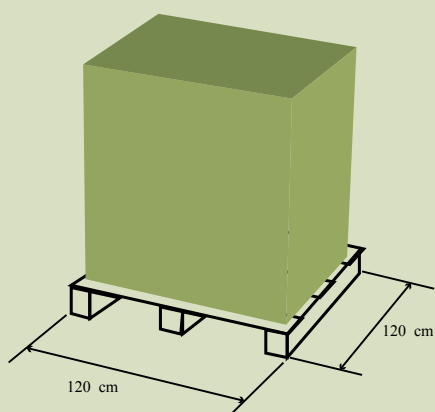
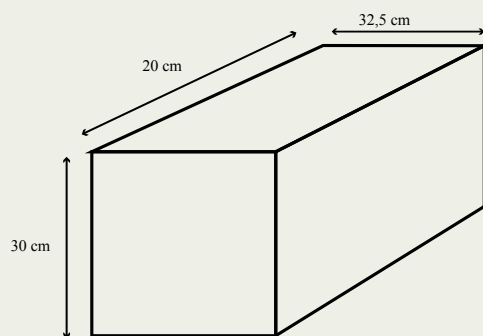
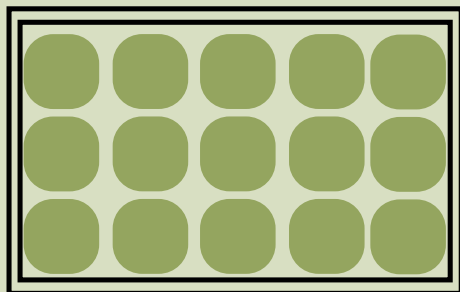
Formato en botellas de 500 mL.

CADUCIDAD Y CONSERVACIÓN:

Caducidad 12 meses. Mantener en lugar fresco, ventilado y alejado de la luz.

PACKAGING:

500 mL



Cajas/Pallet

70

Cajas/Fila

14

Alturas/Pallet

5